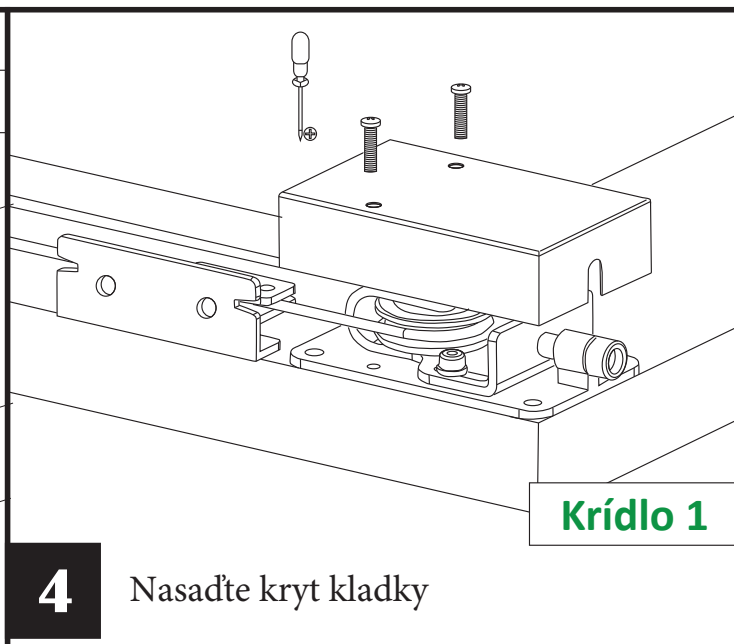
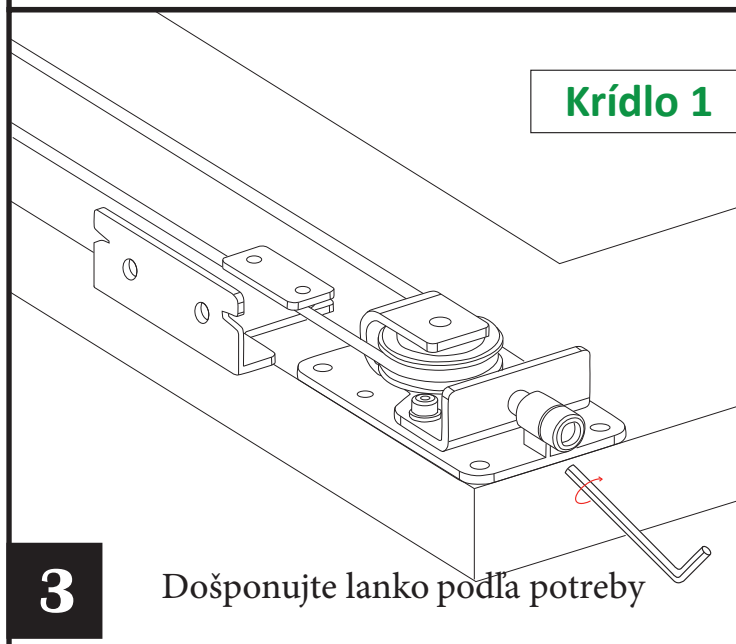
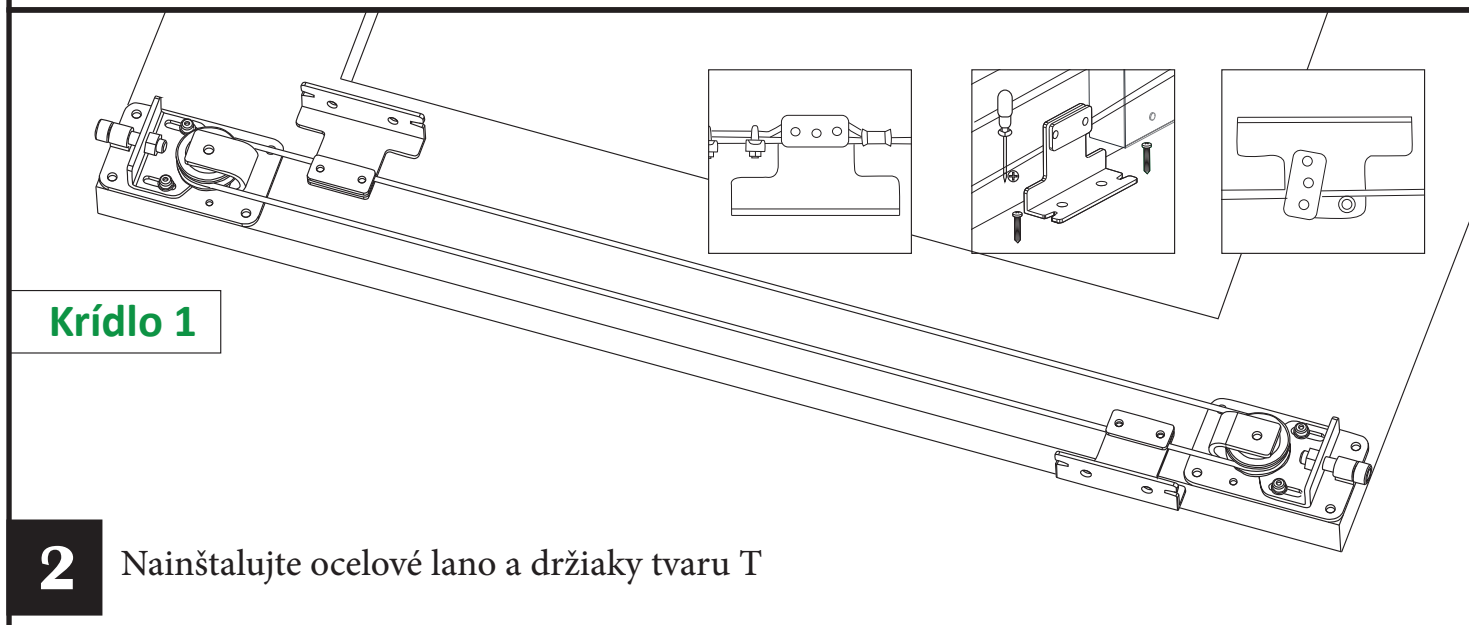
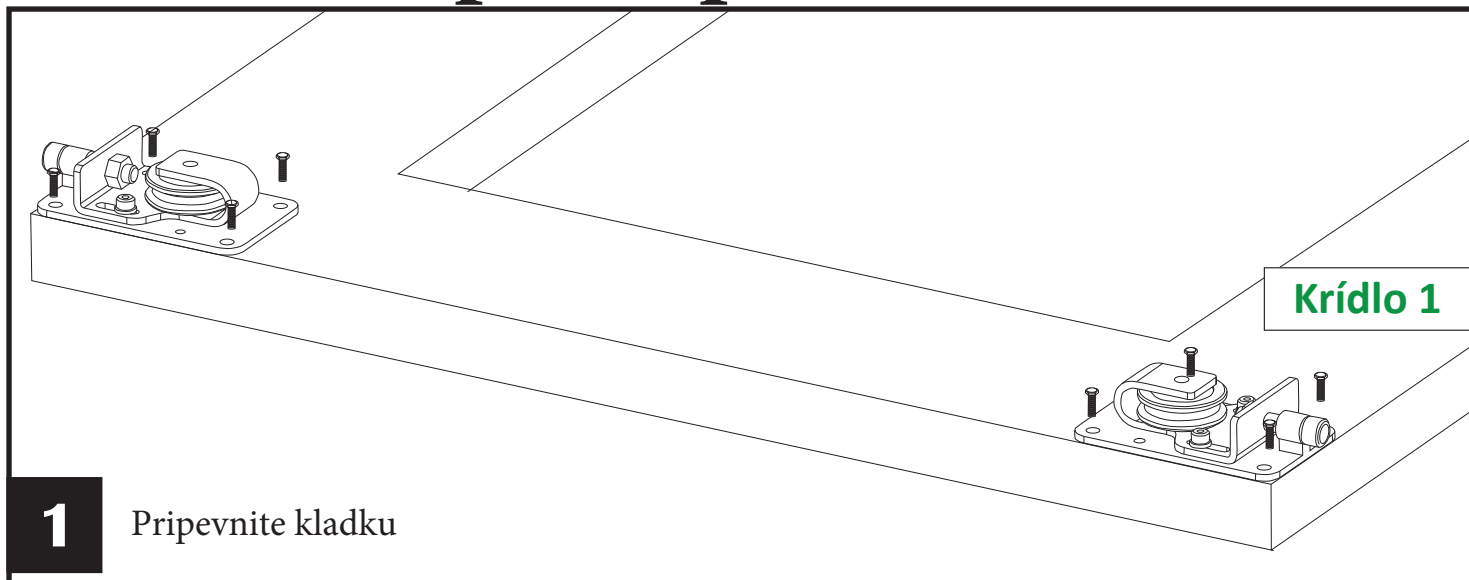
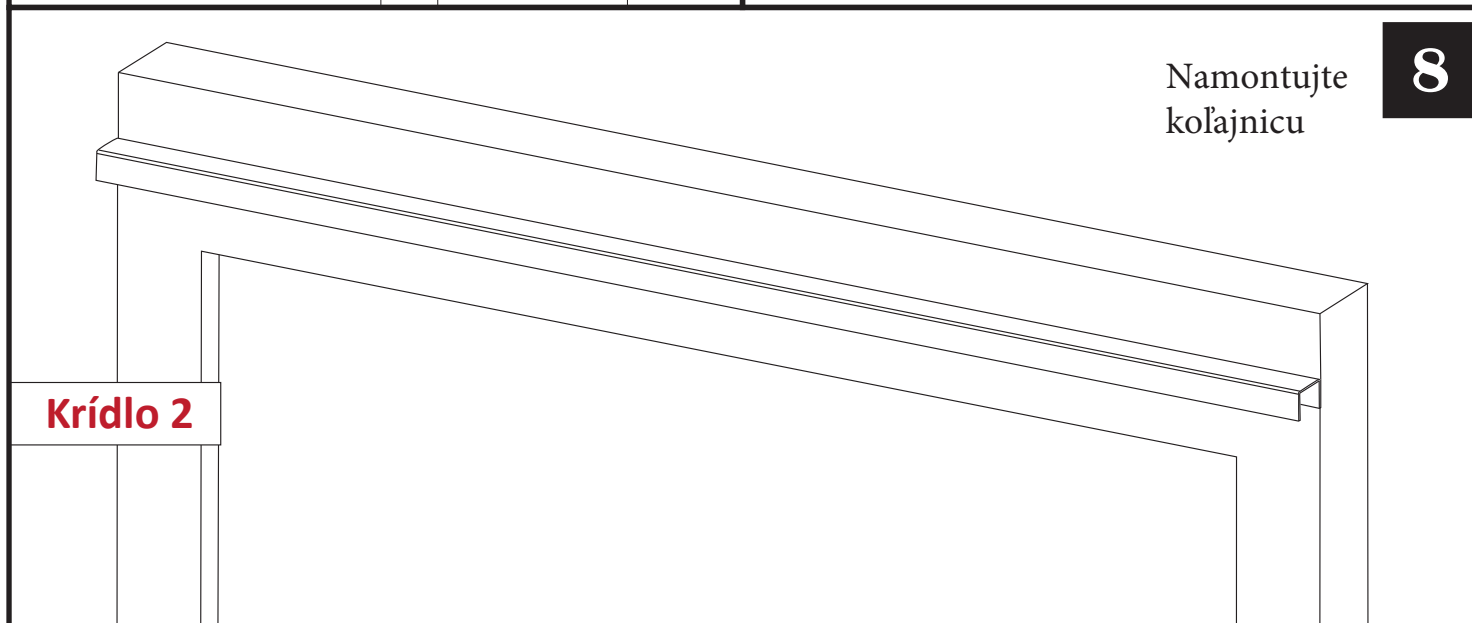
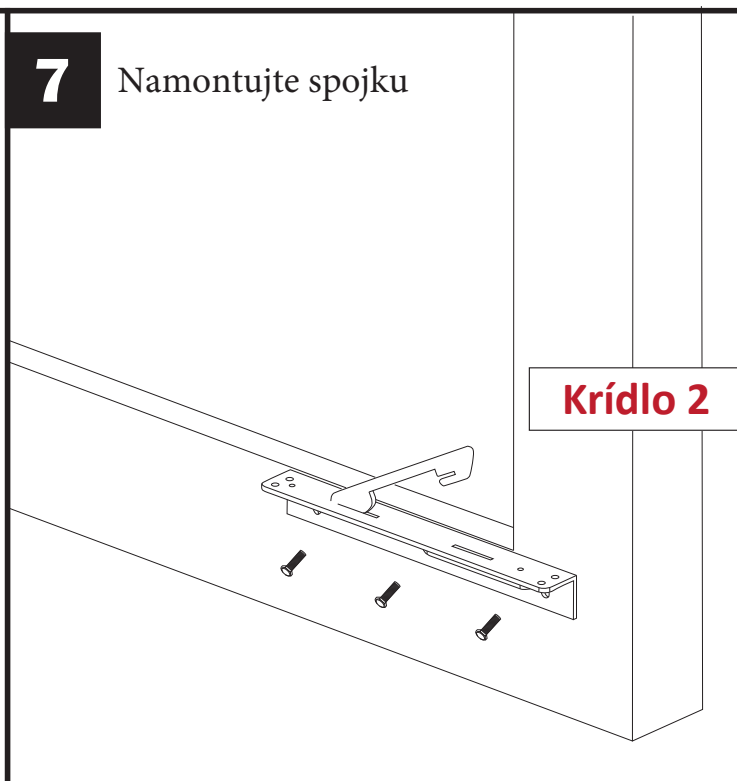
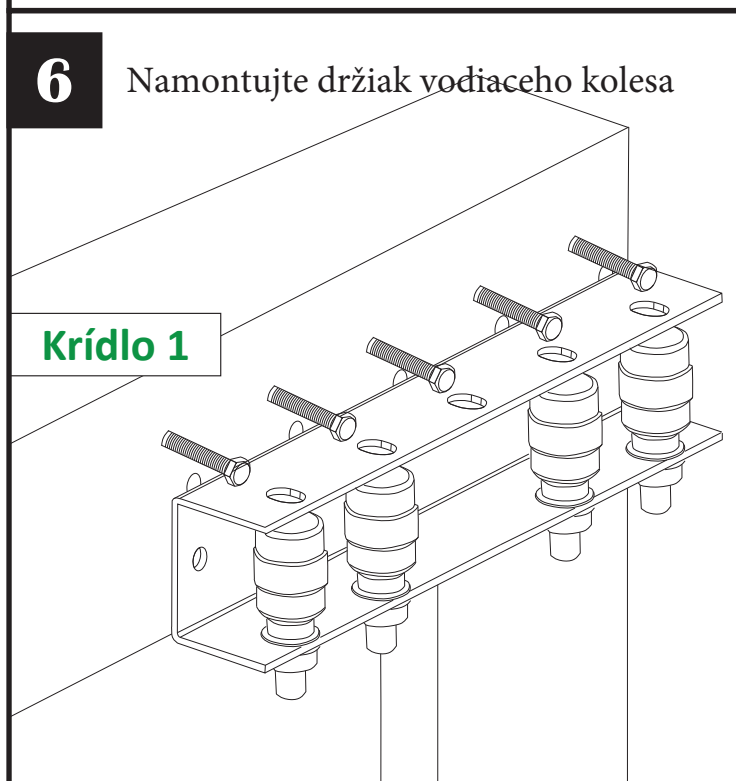
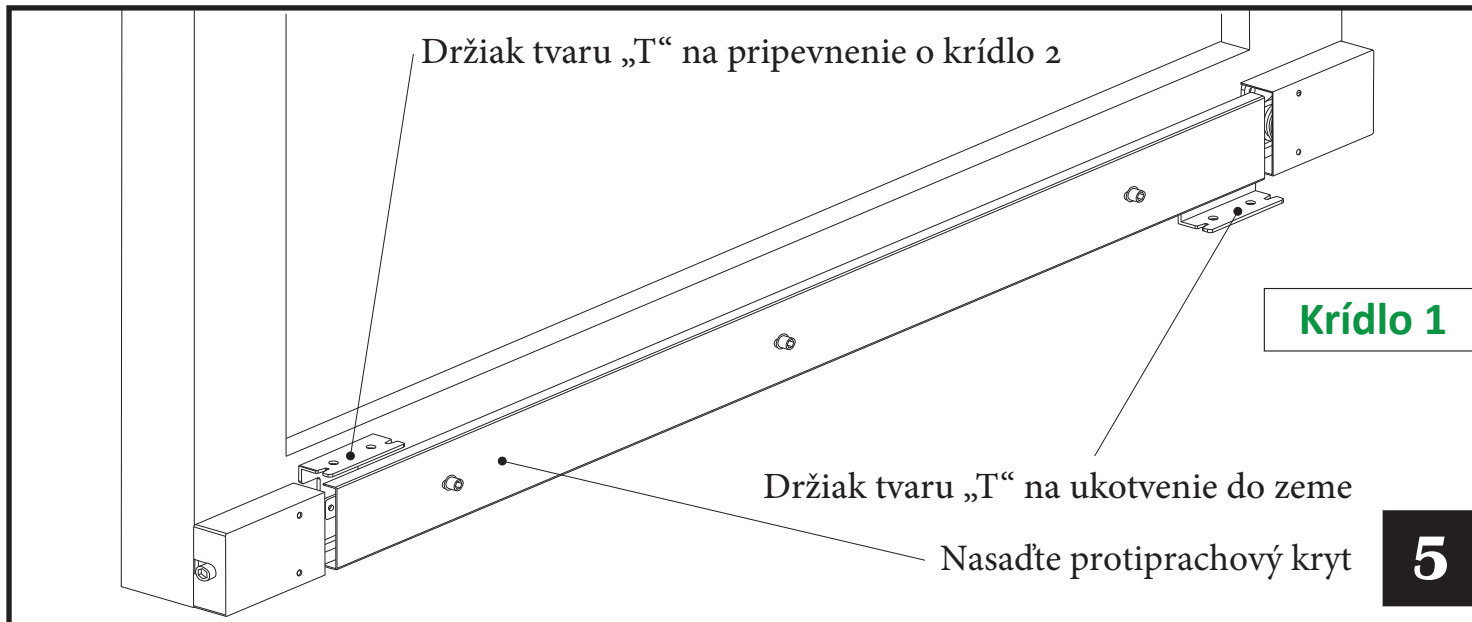
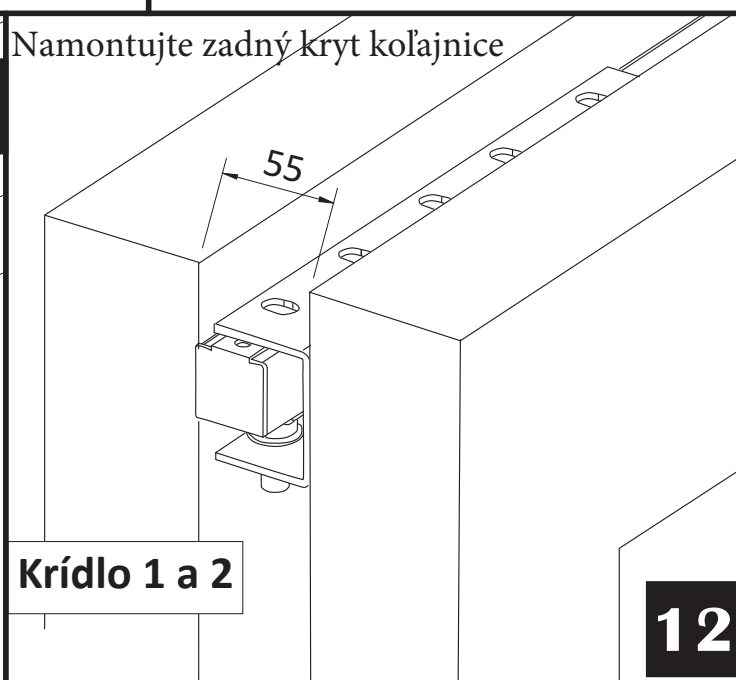
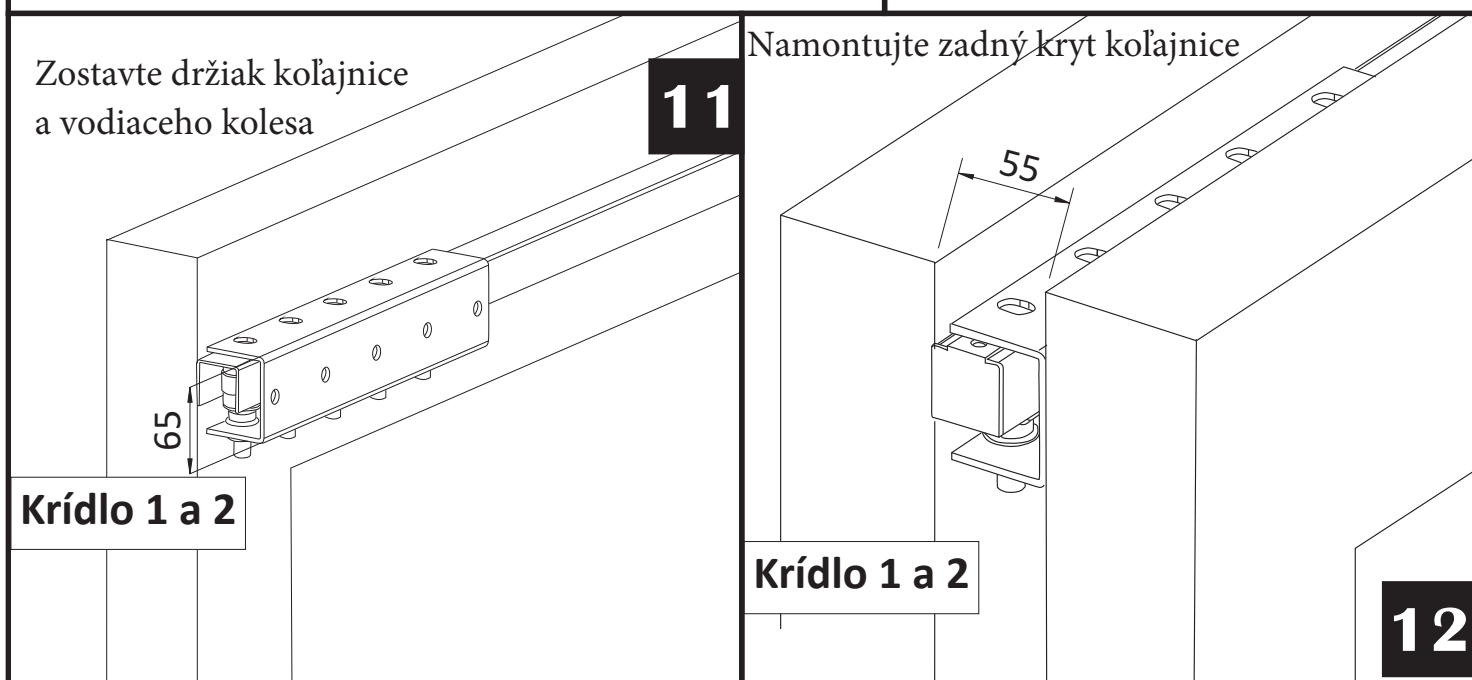
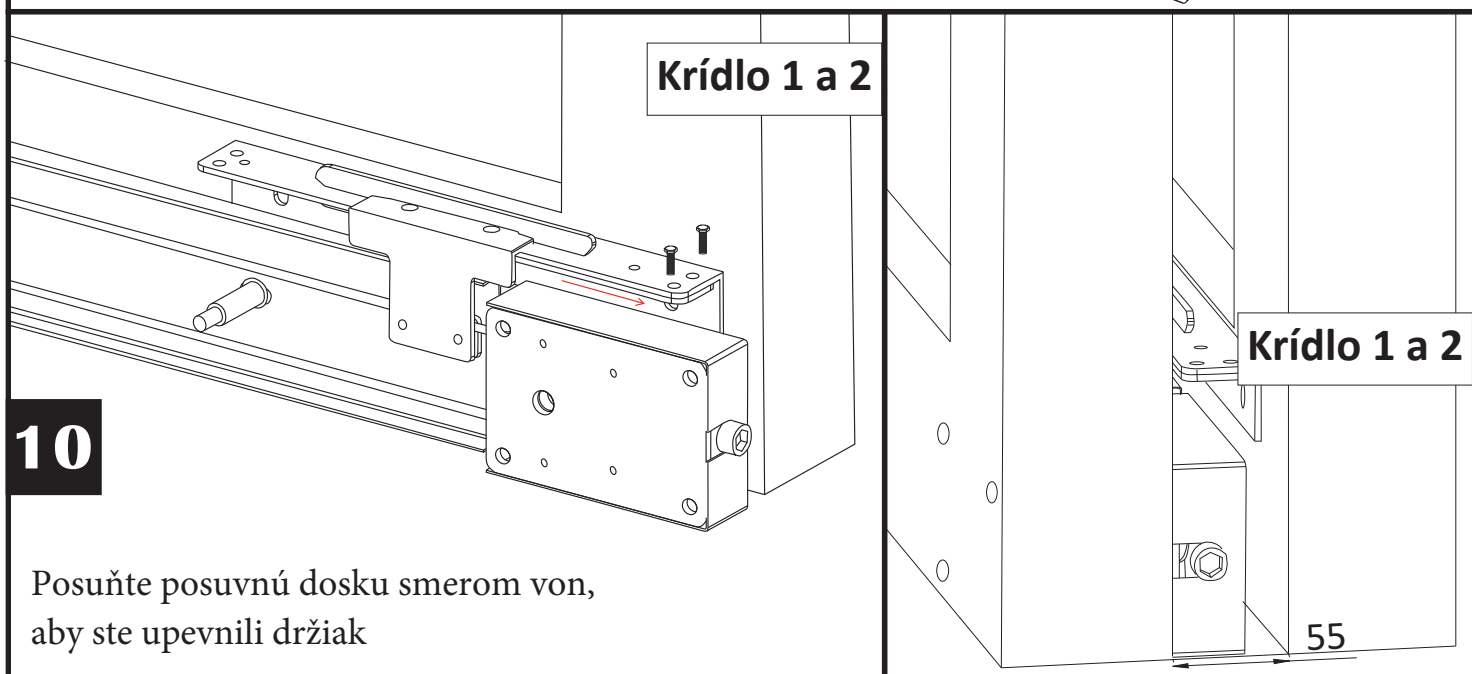
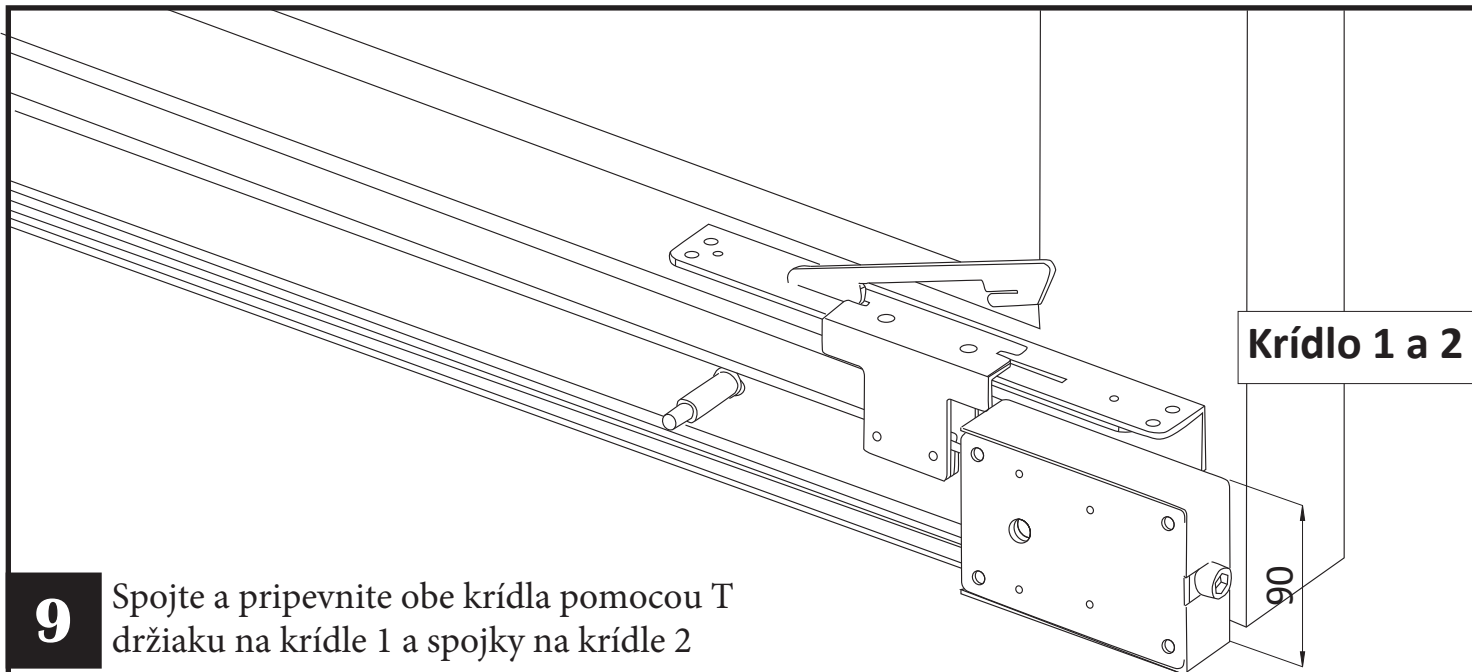
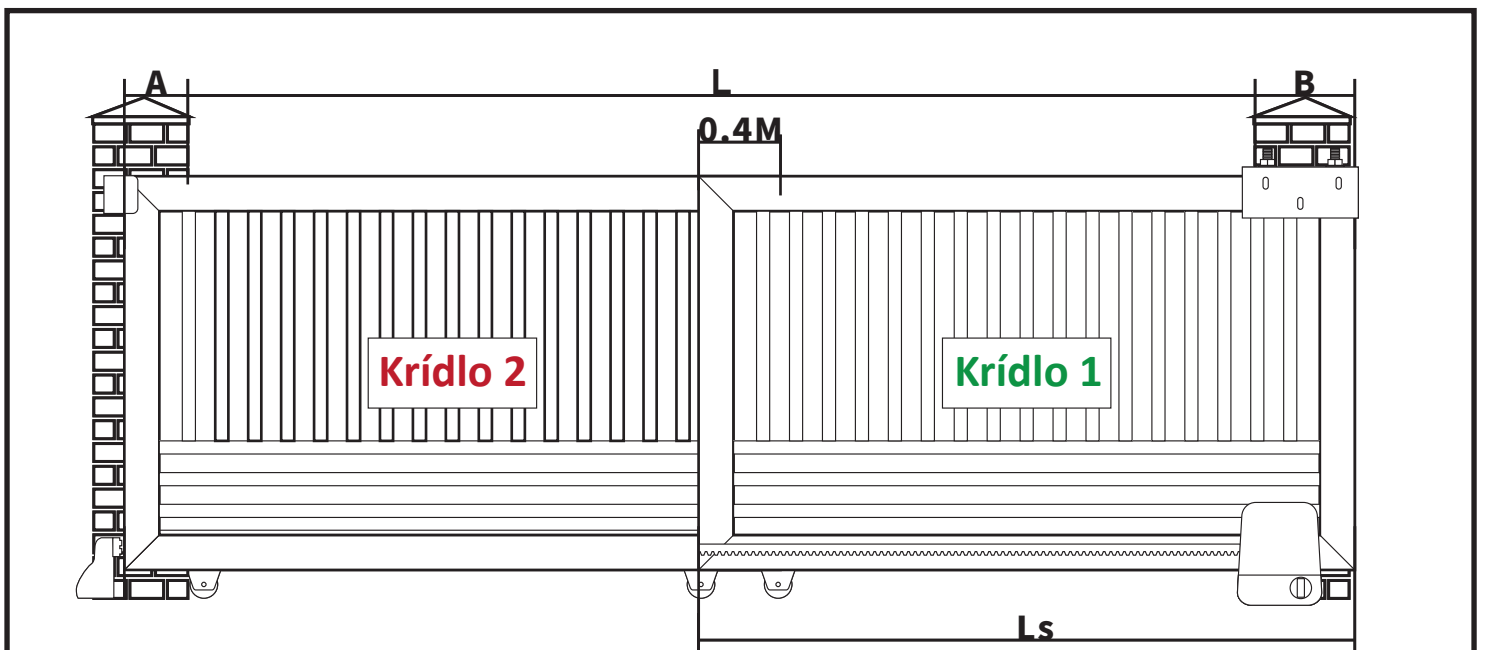
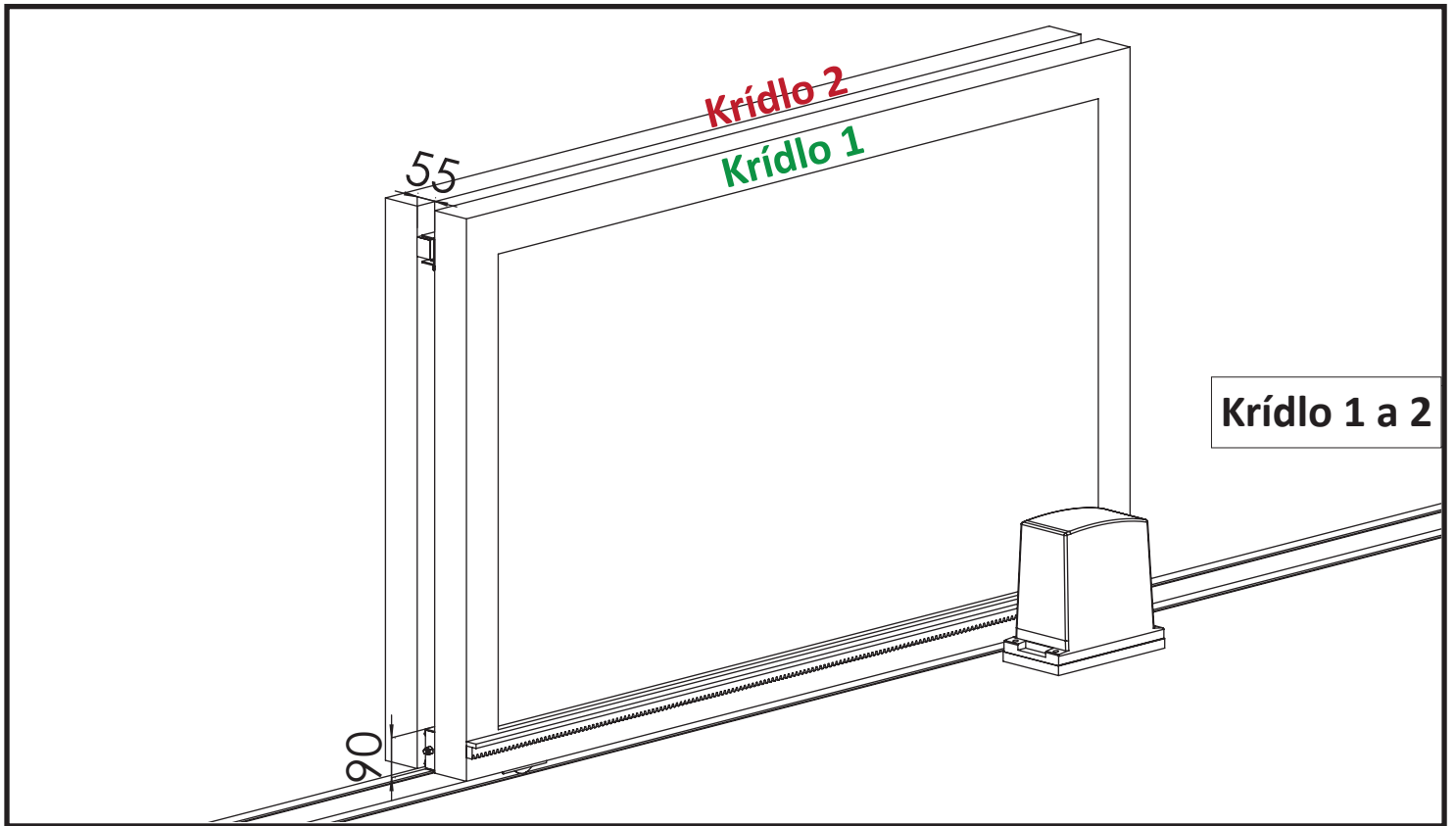


# Inštalačný manuál pre teleskopickú posuvnú bránu









Metóda na výpočet délky jednoho křídla  $Ls = (L + A + B + 0.4M) / 2$

LS	4 mm Kovové lano	Kolajnica	Kryt	LS	6mm Kovové lano	Kolajnica	Kryt
2M	4.5M	2M	1.7M	6M	12.5M	6M	5.7M
3M	6.5M	3M	2.7M	8M	16.5M	8M	7.7M
4M	8.5M	4M	3.7M	9M	18.5M	9M	8.7M
5M	10.5M	5M	4.7M	10M	20.5M	10M	9.7M